

MAGIC S3



- 

Fotocamera incorporata
- 

Supporta la connessione Bluetooth
- 

Incisione su diamanti
- 

Completamente automatico
- 

Supporta il programma MagicEngrave™

MACCHINA PER INCIDERE COMPATTA MAGIC™-S3

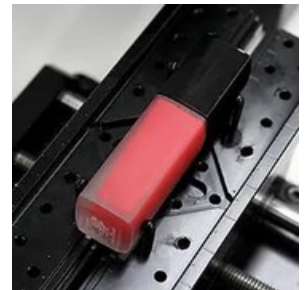
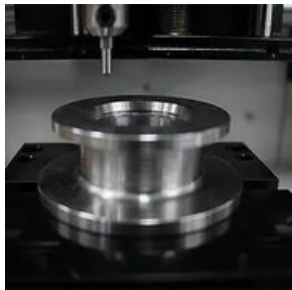
MAGIC-S3 è una macchina per incisione desktop multiuso di terza generazione che offre prestazioni eccezionali, eccellente stabilità strutturale e design moderno. È la macchina per incidere perfetta per incidere materiali di tipo piatto. È progettato con caratteristiche e funzioni rivoluzionarie per l'incisione facile e veloce di materiali di varie forme e dimensioni.

È facile e semplice da usare e offre un'ampia gamma di funzioni e prestazioni potenti. È costruito appositamente per un uso multiuso ed è progettato per eseguire incisioni e marcature su una varietà di prodotti e materiali come documenti di identità per animali domestici, gioielli, accessori, custodie per cosmetici/profumi, targhette e parti di nomi industriali, in modo facile e veloce.



MACCHINA PER TRACCIARE MULTIUSO:

MAGIC-S3 è una macchina per tracciare multiuso perfettamente utilizzata per incidere vari articoli con vari materiali. Lascia una finitura lucida, lucida e di alta qualità su articoli come pendenti, targhette per animali domestici, cosmetici, orologi, targhette identificative militari, accendini Zippo, targhette per macchine, articoli da regalo, ecc.

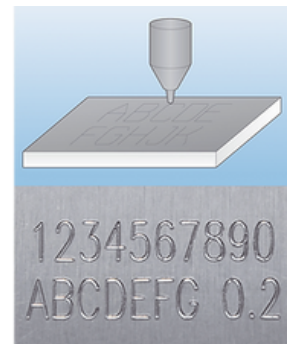


FINITURA DURATURA E DI ALTA QUALITA':

Utilizza il metodo di incisione a diamante per incidere lettere, loghi, motivi, foto/immagini, ecc.

Vantaggi della tracciatura del diamante

La tracciatura del diamante viene utilizzata in modo efficiente in vari campi ed è caratterizzata come il metodo di incisione più semplice e veloce che produce risultati di incisione di alta qualità.



SUPPORTA VARI METODI DI INCISIONE:

Linea di tratteggio

Crea modelli di linee orizzontali o verticali a intervalli regolari

Linea diagonale/trasversale

Crea motivi di linee incrociate diagonali o a forma di X a intervalli regolari

Linea di contorno

Crea modelli di linea riempiendo le linee del bordo

Contorno

Crea motivi di linee di bordo

Marcatura foto

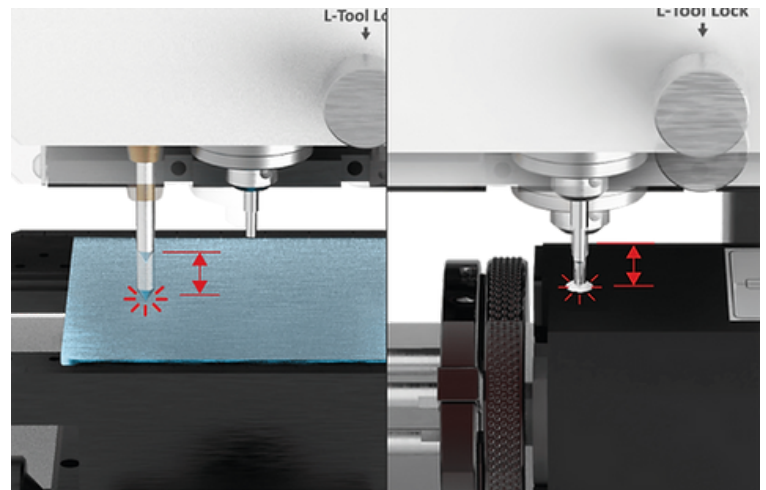
Crea fotografie/immagini in punti



MISURAZIONE AUTOMATICA:

La misurazione automatica consente un facile utilizzo della macchina misurando automaticamente i materiali e l'utensile.

- La macchina è dotata di sensori di misurazione automatica che misurano la lunghezza dell'utensile e rilevano l'altezza del materiale.
- Imposta automaticamente l'utensile sul suo punto di origine
- È progettato per un utilizzo semplice e veloce poiché gli utenti non devono più regolare manualmente gli strumenti.



FACILE CONTROLLO DELLA POSIZIONE DELL'INCISIONE:

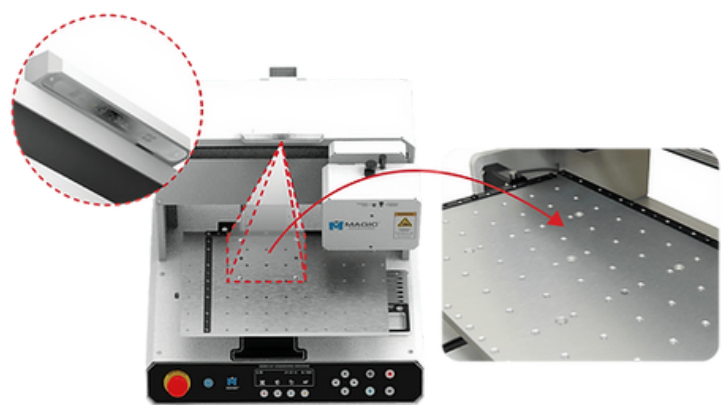
La fotocamera incorporata consente un facile controllo della posizione dell'incisione.

Telecamera incorporata

La macchina consente un funzionamento intuitivo attraverso l'uso di una telecamera incorporata che mostra direttamente l'area di incisione sul materiale

Puntatore laser

È inoltre integrato un puntatore laser per consentire agli utenti di individuare e regolare facilmente le posizioni di incisione



MARCATURA ALTA VELOCITA':

Garantisce marcatura ad alta velocità

La macchina è costruita per la marcatura ad alta velocità utilizzando un utensile diamantato che garantisce marcature di alta qualità su vari materiali ad alta velocità.

La marcatura è resa semplice e veloce poiché sono disponibili morsetti che trattengono saldamente i materiali durante il processo di incisione



UN'AREA DI LAVORO PIU' AMPIA:

Viene fornito con un'area di incisione più ampia per consentire l'espansione delle dimensioni dei materiali da incidere.

La macchina è dotata di una morsa piana di grandi dimensioni (circa 240 mm x 180 mm) per l'incisione di materiali di grandi dimensioni.

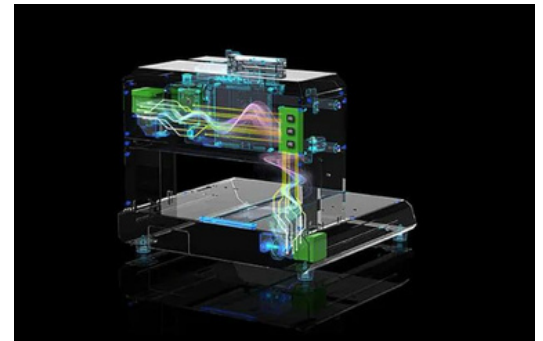
Dispone di un ampio spazio interno che permette di trattenere saldamente materiali con dimensioni superiori alla zona di incisione.



FUNZIONI E CARATTERISTICHE INNOVATIVE:

MAGIC-S7 è progettato con le funzioni e le caratteristiche più recenti e innovative. La macchina per incidere desktop multiuso di terza generazione offre funzioni innovative per un facile utilizzo della macchina e nel suo insieme (comprese le sue parti e funzioni) è stata riprogettata seguendo la nuova e più recente tecnologia.

È stato ottenuto un grande miglioramento in termini di funzionalità, stabilità strutturale, prestazioni e design per fornire ai nostri clienti la macchina per incisione più efficiente e avanzata che produce risultati di incisione precisi, duraturi e di alta qualità.



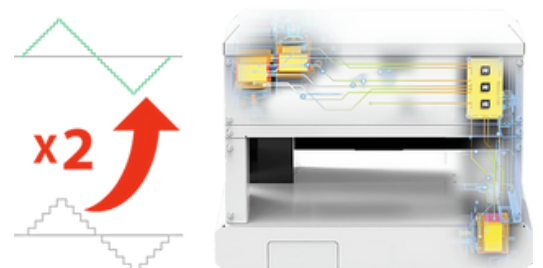
SISTEMA DI CONTROLLO MOTORE:

Ultimo sistema di controllo motore di terza generazione

Il nuovo sistema di controllo del motore di terza generazione controlla la macchina con una risoluzione due volte superiore a quella del modello precedente, consentendo incisioni e marcature di alta qualità, precise e accurate.

I disegni/immagini vengono espressi in modo più dettagliato e preciso, producendo una qualità di incisione e marcatura più elevata.

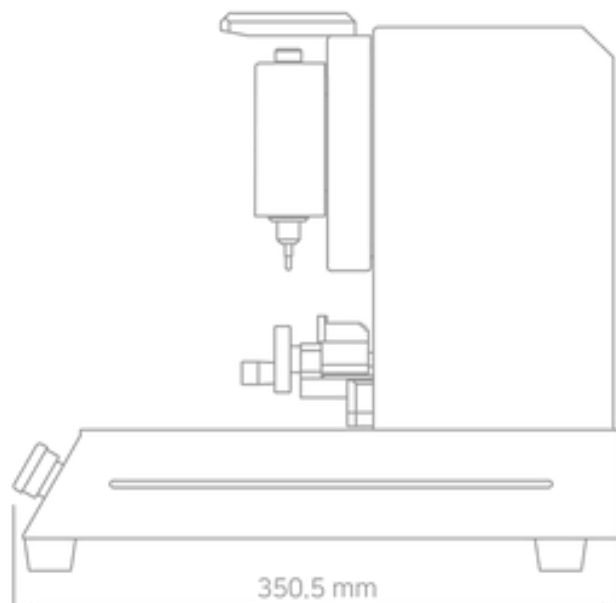
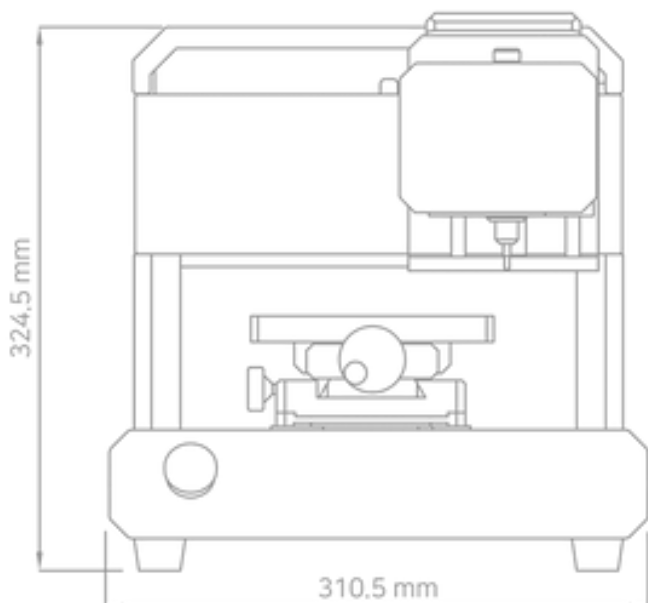
Il livello di rumore della macchina è notevolmente ridotto per creare un ambiente di lavoro favorevole.



DESIGN PICCOLO E MODERNO:

La macchina è di dimensioni compatte e offre i vantaggi di una minore rumorosità e di una facile installazione. Il design moderno, sofisticato e raffinato della macchina si adatta perfettamente a qualsiasi officina/spazio di lavoro, è progettato per funzionare in modo silenzioso, fluido e sicuro per promuovere un ambiente di lavoro favorevole.

SPECIFICHE:



PRODOTTO	
Model	MAGIC™-S3
Size	310.5mm(W) x 350.5mm(D) x 324.5mm(H)
XYZ axis stroke	153mm(X) x 134mm(Y) x 38.5mm(Z)
Rotary outer diameter	17.5~80mm
Rotary inner diameter	14~75mm
Weight	19,60Kg
Voltage	AC 100~240V, 50Hz/60Hz
Power Consumption	24W
Flat engraving area	145mm x 120mm x 38.5mm
Max material height	40mm
Temperature	15~40°C
Humidity	10~90%


BLUETOOTH	Bluetooth BLE(Bluetooth 5.0) / Communication Range : Class 2(32.8ft) / Tx Output : MAX +4dBm / Frequency Band : 2.4 GHz
-----------	---

CE




PELUSI.COM

Via Roma II Novate Milanese (MI)
info@pelusi.com - Tel. +39 02 33240260

 +39 393 9807294

 pelusi fratelli srl

 @pelusi_srl