

# MAGIC S7



- 

Perfetto per l'incisione di gioielli
- 

Fotocamera incorporata
- 

Supporta la connessione Bluetooth
- 

Incisione su diamanti
- 

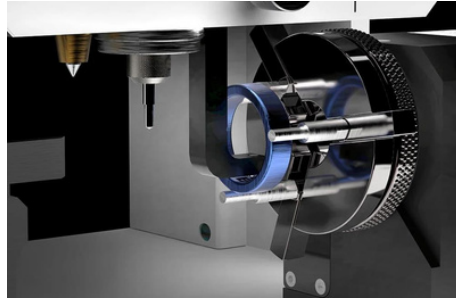
Completamente automatico
- 

Morsetto rotante incorporato
- 

Supporta il programma MagicEngrave™

## INCISORE MULTIUSO MAGIC™ -S7

MAGIC-S7 è una macchina per incidere gioielli ampiamente utilizzata e disponibile nel mercato globale di gioielli/accessori. Questa macchina per incisione desktop multiuso di terza generazione è costruita e progettata per affrontare gli aspetti complessi dell'incisione di gioielli in termini di forme, materiali e dimensioni. Produce risultati d'incisione più dettagliati con una qualità d'incisione più elevata. Chiunque può utilizzare e/o far funzionare questa macchina poiché è dotata di funzionalità e software intuitivi. Offre funzioni rivoluzionarie che consentono un'incisione semplice e rapida su una varietà di prodotti di gioielleria come anelli, pendenti e braccialetti.



## INCISORE MULTISUO:

MAGIC-S7 è una macchina per incidere multiuso che facilita l'incisione su vari materiali, in particolare su gioielli/accessori con forme, forme e dimensioni diverse.

La nostra MAGIC-S7 produce incisioni di alta qualità con una finitura lucida e brillante su articoli come pendenti, anelli, braccialetti e molti altri prodotti di gioielleria/accessori e articoli da regalo. Utilizza l'incisione a diamante, dove lascia un segno profondo, duraturo, permanente e incancellabile su vari oggetti. Inoltre, crea una finitura perfetta con un tocco caldo e personale simile ai prodotti artigianali.

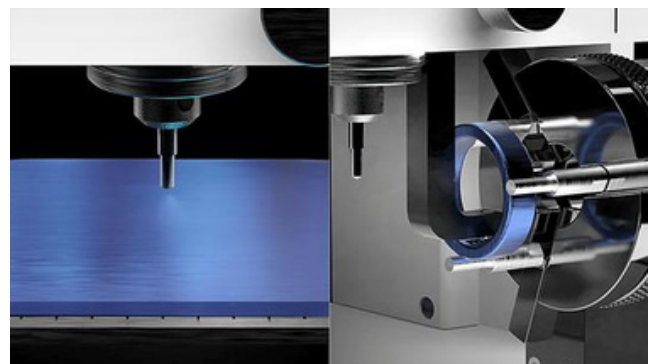


## INCISIONI PIATTE E ROTATIVE:

Questo unico set di macchine è dotato di un morsetto piatto e di un morsetto rotante che vengono utilizzati per incidere vari prodotti con forme diverse. Il morsetto piatto incorporato è perfetto per incidere e marcare ciondoli e braccialetti; e il suo morsetto rotante è ideale per incidere l'interno e l'esterno di anelli e braccialetti.

### Incisore tutto in uno

- Incide pendenti e anelli
- Incide all'interno e all'esterno di anelli e braccialetti
- Incide sulla maggior parte dei prodotti di gioielleria/accessorio
- Esegue tutti i tipi di lavorazioni di incisione (con l'utilizzo di un unico utensile integrato)
- Elimina la necessità di cambiare i morsetti



## FINITURA DURATURA E DI ALTA QUALITA':

Utilizza il metodo di incisione a diamante per incidere lettere, loghi, motivi, foto/immagini, ecc. premendo metalli (ad esempio alluminio, ottone e acciaio inossidabile, nonché metalli preziosi come oro, argento, ecc.) e non metalli (ad esempio plastica e vetro) con un utensile diamantato.

La tracciatura del diamante viene utilizzata in modo efficiente in vari campi ed è caratterizzata come il metodo di incisione più semplice e veloce che produce risultati di incisione di alta qualità.

### Vantaggi della tracciatura del diamante

- Crea un segno profondo, duraturo e permanente.
- Incide su tutti i metalli, vetri e plastiche.
- Lascia una finitura lucida, liscia e lucida.
- Incisione facile, veloce e silenziosa.
- Incide su superfici curve.
- Strumenti di scrittura sicuri da usare.
- Operazione di incisione semplice e facile per tutti.



## SUPPORTA VARI METODI DI INCISIONE:

### Linea di tratteggio

Crea modelli di linee orizzontali o verticali a intervalli regolari

### Linea diagonale/trasversale

Crea motivi di linee incrociate diagonali o a forma di X a intervalli regolari

### Linea di contorno

Crea modelli di linea riempiendo le linee del bordo

### Contorno

Crea motivi di linee di bordo

### Marcatura foto

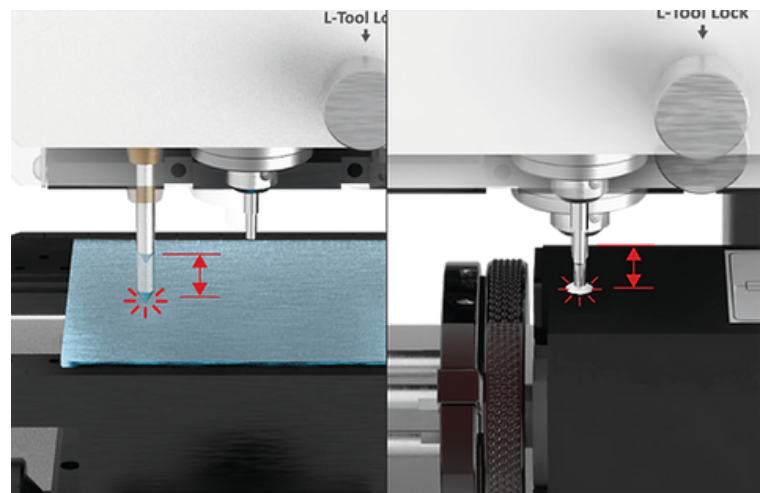
Crea fotografie/immagini in punti



## MISURAZIONE AUTOMATICA:

La misurazione automatica consente un facile utilizzo della macchina misurando automaticamente i materiali e l'utensile.

- La macchina è dotata di sensori di misurazione automatica che misurano la lunghezza dell'utensile e rilevano l'altezza del materiale.
- Imposta automaticamente l'utensile sul suo punto di origine
- È progettato per un utilizzo semplice e veloce poiché gli utenti non devono più regolare manualmente gli strumenti.



## FACILE CONTROLLO DELLA POSIZIONE DELL'INCISIONE:

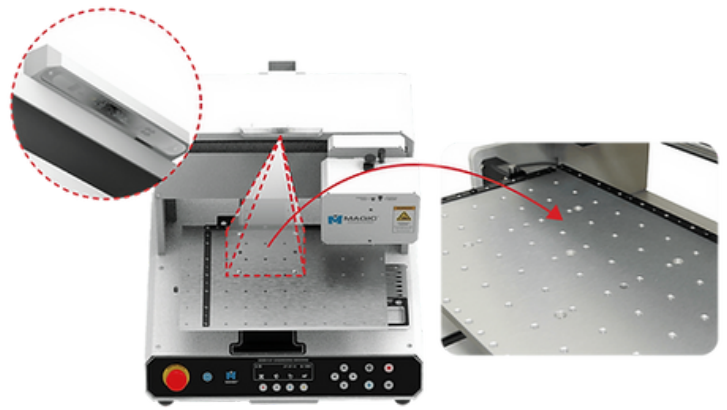
La fotocamera incorporata consente un facile controllo della posizione dell'incisione.

### Telecamera incorporata

La macchina consente un funzionamento intuitivo attraverso l'uso di una telecamera incorporata che mostra direttamente l'area di incisione sul materiale

### Puntatore laser

È inoltre integrato un puntatore laser per consentire agli utenti di individuare e regolare facilmente le posizioni di incisione



## STRUMENTI INTEGRATI PER INCISIONI PIATTE E ROTATIVE:

È dotato di strumenti che incidono su superfici di materiali piani e all'interno/esterno di un anello o di un bracciale

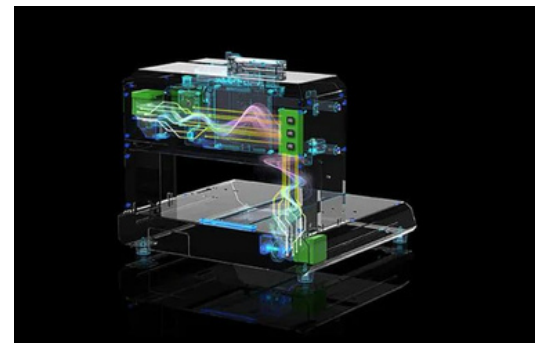
- Uno strumento diamantato viene incorporato per incidere su pendenti, bracciale, targhette identificative, ecc. Incide anche all'esterno di anelli e bracciale
- Uno strumento per l'incisione del diametro interno (utensile a L) è incorporato per incidere all'interno di anelli o bracciale.
- La macchina consente un'incisione semplice e veloce poiché non è necessario cambiare utensile per materiali diversi



## FUNZIONI E CARATTERISTICHE INNOVATIVE:

MAGIC-S7 è progettato con le funzioni e le caratteristiche più recenti e innovative. La macchina per incidere desktop multiuso di terza generazione offre funzioni innovative per un facile utilizzo della macchina e nel suo insieme (comprese le sue parti e funzioni) è stata riprogettata seguendo la nuova e più recente tecnologia.

È stato ottenuto un grande miglioramento in termini di funzionalità, stabilità strutturale, prestazioni e design per fornire ai nostri clienti la macchina per incisione più efficiente e avanzata che produce risultati di incisione precisi, duraturi e di alta qualità.



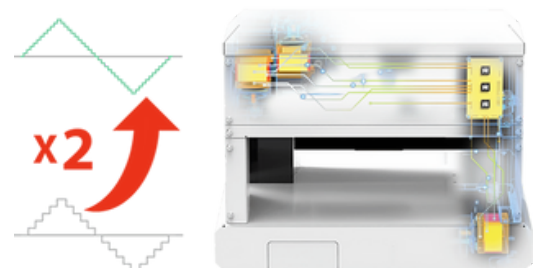
## SISTEMA DI CONTROLLO MOTORE:

### Ultimo sistema di controllo motore di terza generazione

Il nuovo sistema di controllo del motore di terza generazione controlla la macchina con una risoluzione due volte superiore a quella del modello precedente, consentendo incisioni e marcature di alta qualità, precise e accurate.

I disegni/immagini vengono espressi in modo più dettagliato e preciso, producendo una qualità di incisione e marcatura più elevata.

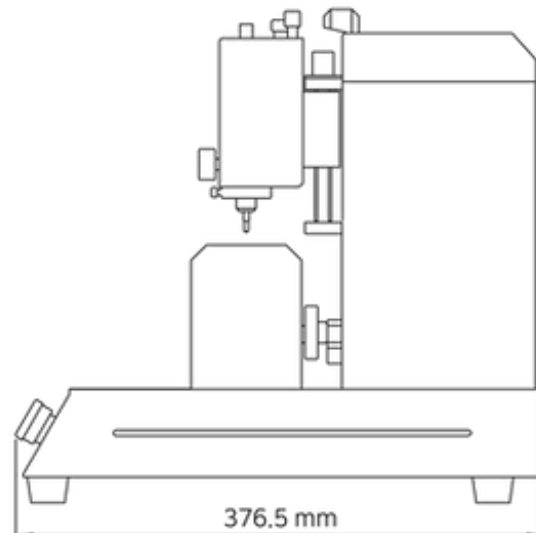
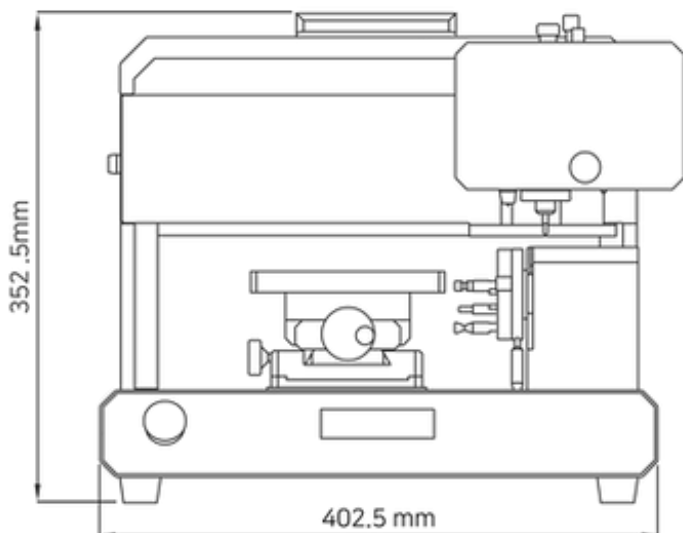
Il livello di rumore della macchina è notevolmente ridotto per creare un ambiente di lavoro favorevole.



## DESIGN PICCOLO E MODERNO:

La macchina è di dimensioni compatte e offre i vantaggi di una minore rumorosità e di una facile installazione. Il design moderno, sofisticato e raffinato della macchina si adatta perfettamente a qualsiasi officina/spazio di lavoro, è progettato per funzionare in modo silenzioso, fluido e sicuro per promuovere un ambiente di lavoro favorevole.

## SPECIFICHE:



PRODOTTO	
Model	<b>MAGIC™-S7</b>
Size	402.5mm(W) x 376.5mm(D) x 352.5mm(H)
XYZ axis stroke	238mm(X) x 178mm(Y) x 38.5mm(Z)
Rotary outer diameter	17.5~80mm
Rotary inner diameter	14~75mm
Weight	26Kg
Voltage	AC 100~240V, 50Hz/60Hz
Power Consumption	25W
Flat engraving area	140mm x 100mm x 38.5mm
Max material height	60mm
Temperature	15~40°C
Humidity	10~90%

BLUETOOTH	Bluetooth BLE(Bluetooth 5.0)/Communication Range:Class 2(32.8ft)/Tx Output:MAX +4dBm/Frequency Band : 2.4 GHz
-----------	---



Via Roma II Novate Milanese (MI)  
info@pelusi.com - Tel. +39 02 33240260

