

# MAGIC E3



- 

Fotocamera incorporata
- 

Supporta la connessione Bluetooth
- 

Incisione, taglio e intaglio
- 

Completamente automatico
- 

Supporta il programma MagicEngrave™

## MACCHINA PER INCIDERE A BASE PIANA MULTIUSO MAGIC™-E3

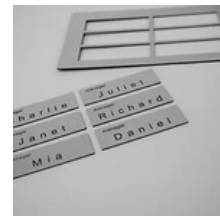
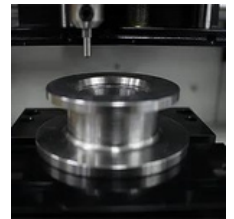
MAGIC-E3 è una macchina per incisione desktop multiuso di terza generazione costruita e progettata per produrre risultati di incisione, taglio e marcatura precisi e di alta qualità su vari materiali con forme e dimensioni diverse. Questa macchina supera tutte le altre macchine per incisione sul mercato in quanto è un incisore piano ad alte prestazioni con una stabilità strutturale forte e affidabile; un design estetico moderno e un sistema multifunzionale altamente efficiente.



### INCISIONE, TAGLIO E MARCATURA FACILI E VELOCI:

MAGIC-E3 facilita l'incisione, il taglio e la marcatura su vari tipi di materiali con forme e dimensioni diverse.

- Incide su acrilico, vari tipi di plastica, legno, tavole da modellismo, ecc.
- Incide su tutti i tipi di metalli tra cui acciaio inossidabile, alluminio e ottone.
- Incide su vetro, plastica, ecc.
- Taglia oro, argento, ottone, alluminio, acrilico, vari tipi di plastica, legno, ecc.
- Scolpisce rilievi 2.5D.
- Supporta diversi strumenti di incisione come fresa, taglierina a V e strumenti di incisione.
- Dotato di controllo della posizione di incisione intuitivo e semplice con l'uso di una fotocamera e un laser incorporati
- Misura automaticamente l'altezza del materiale e la lunghezza dell'utensile



JungYoon



## SUPPORTA VARI METODI DI INCISIONE:

### Incisione Intaglia

I materiali con la fresa a candela o la fresa a V nella forma e nel design desiderati

### Taglio

Taglia i materiali con la fresa.

### Fresatura

Taglia i materiali nella forma e nel design desiderati

### Marcatura foto

Crea fotografie/immagini in punti

### Incisione mezzitoni

Crea fotografie/immagini elaborando la superficie utilizzando una taglierina

### Foratura

Esegue fori a distanze e profondità specifiche sul materiale

### Intaglio 2.5D

Scolpisce modelli in rilievo 3D

### V-Carving

Crea lettere, motivi, ecc. con diverse profondità di incisione a seconda dello spessore utilizzando la taglierina a V per farli sembrare solidi



## SUPPORTA IL TAGLIO DI VARI MATERIALI:

Taglia vari materiali come oro, argento, ottone, alluminio, legno, acrilico, plastica e cere nelle forme desiderate

- La macchina offre prestazioni di taglio rapide e una migliore qualità della sezione trasversale
- Supporta diversi utensili da taglio come fresa e taglierina a V



## SUPPORTA VARI TIPI DI MARCATURA:

### Linea di tratteggio

Crea modelli di linee orizzontali o verticali a intervalli regolari

### Linea diagonale/trasversale

Crea motivi di linee incrociate diagonali o a forma di X a intervalli regolari

### Linea di contorno

Crea modelli di linea riempiendo le linee del bordo

### Contorno

Crea motivi di linee di bordo

### Linea singola

Crea motivi a linea singola

### Marcatura foto

Crea fotografie/immagini con punti



## UN'AREA DI LAVORO PIU' AMPIA:

Viene fornito con un'area di incisione più ampia per consentire l'espansione delle dimensioni dei materiali da incidere.

La macchina è dotata di una morsa piana di grandi dimensioni (circa 240 mm x 180 mm) per l'incisione di materiali di grandi dimensioni.

Dispone di un ampio spazio interno che permette di trattenere saldamente materiali con dimensioni superiori alla zona di incisione.



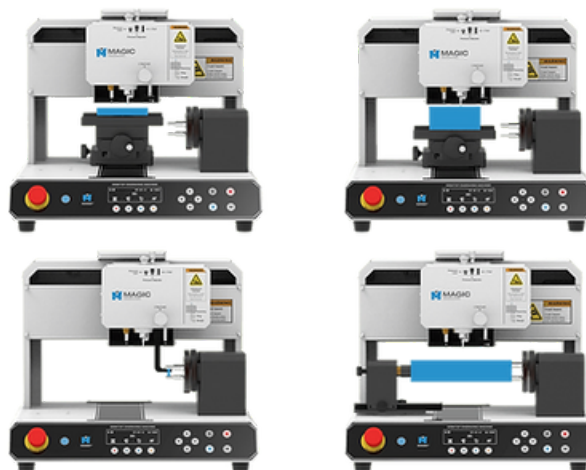
## ESPANSIONE DELLE FUNZIONI:

Diversi dispositivi rimovibili supportano la facile espansione delle funzioni di incisione.

La superficie piana può essere regolata in base all'altezza dei materiali per incidere su materiali di diverso spessore.

La macchina offre diversi dispositivi opzionali che servono per trattenere saldamente i materiali e per incidere facilmente su materiali di varie forme.

La struttura a morsetto rimovibile semplifica il passaggio in base alle intenzioni di utilizzo dell'utente.

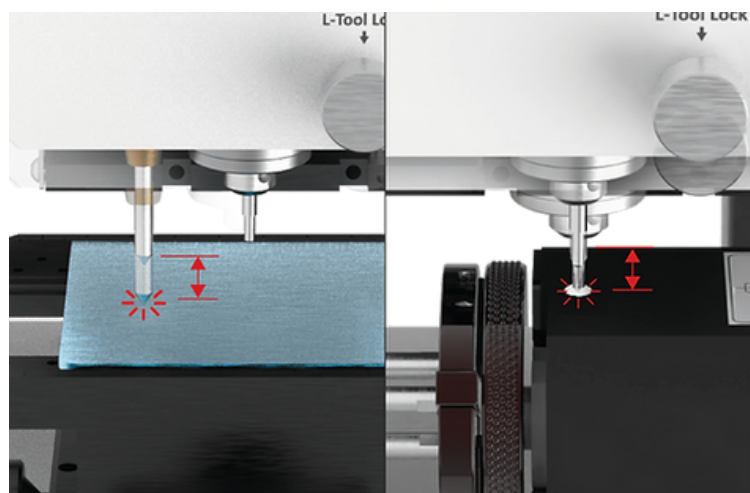




## MISURAZIONE AUTOMATICA:

La misurazione automatica consente un facile utilizzo della macchina misurando automaticamente i materiali e l'utensile.

- La macchina è dotata di sensori di misurazione automatica che misurano la lunghezza dell'utensile e rilevano l'altezza del materiale.
- Imposta automaticamente l'utensile sul suo punto di origine
- È progettato per un utilizzo semplice e veloce poiché gli utenti non devono più regolare manualmente gli strumenti.



## FACILE CONTROLLO DELLA POSIZIONE DELL'INCISIONE:

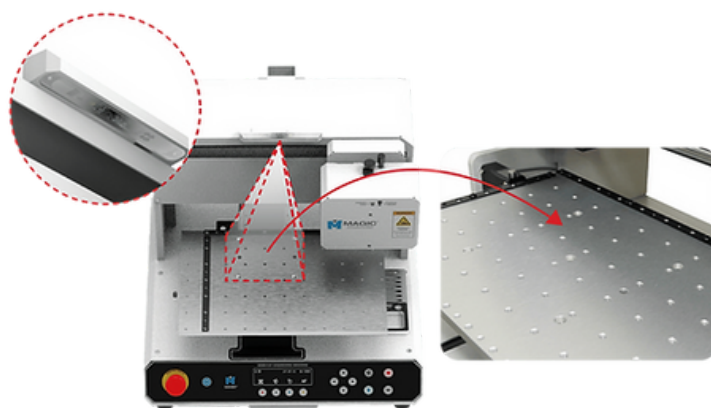
La fotocamera incorporata consente un facile controllo della posizione dell'incisione.

### Telecamera incorporata

La macchina consente un funzionamento intuitivo attraverso l'uso di una telecamera incorporata che mostra direttamente l'area di incisione sul materiale

### Puntatore laser

È inoltre integrato un puntatore laser per consentire agli utenti di individuare e regolare facilmente le posizioni di incisione



## MACCHINA PER INCIDERE DESKTOP MULTIUSO DI TERZA GENERAZIONE:

### Prestazioni di taglio più potenti e ad alta velocità

Rispetto al modello precedente, la sua forza di taglio è maggiore del 40%. La macchina è dotata di un motore mandrino più potente con una capacità di filatura di 15.000 giri/min.

Offre prestazioni di taglio a velocità più elevata, migliore qualità della sezione trasversale e strumenti più durevoli.

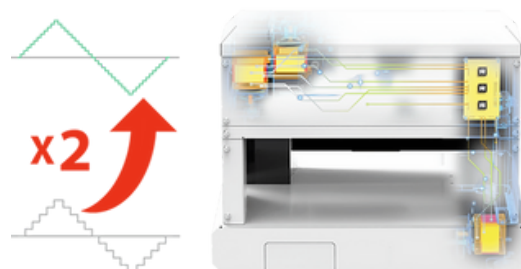


### Ultimo sistema di controllo motore di terza generazione

Il nuovo sistema di controllo del motore di terza generazione controlla la macchina con una risoluzione due volte superiore a quella del modello precedente, consentendo incisioni e marcature di alta qualità, precise e accurate.

I disegni/immagini vengono espressi in modo più dettagliato e preciso, producendo una qualità di incisione e marcatura più elevata.

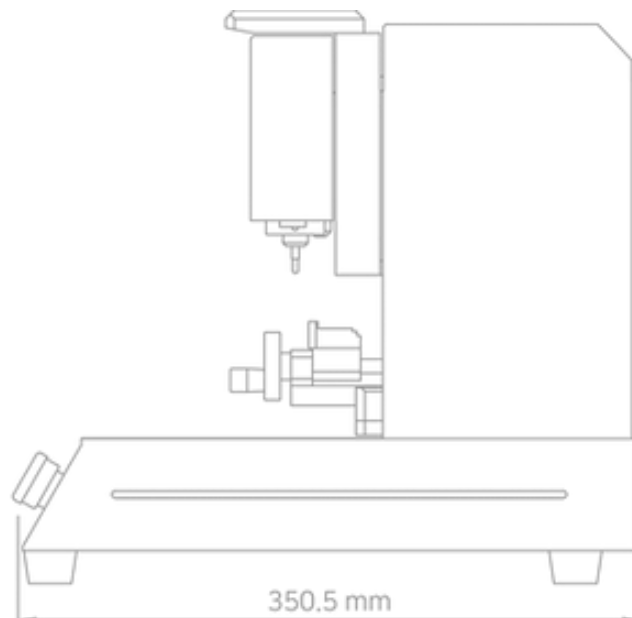
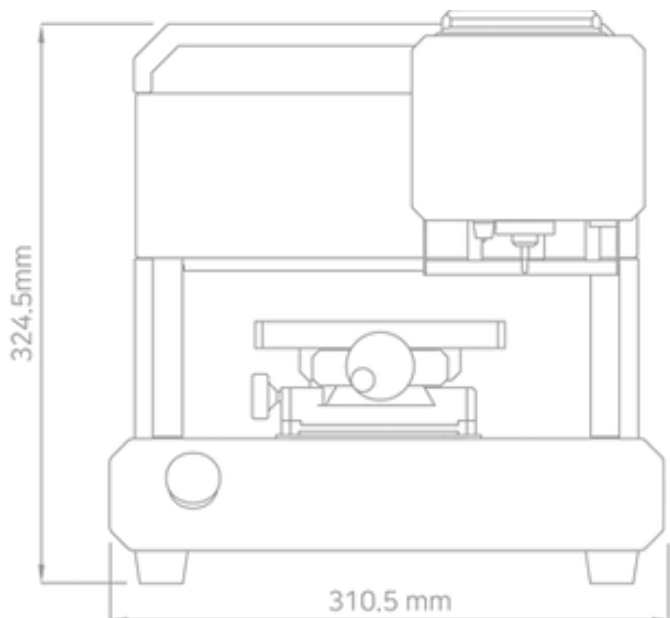
Il livello di rumore della macchina è notevolmente ridotto per creare un ambiente di lavoro favorevole.



## DESIGN PICCOLO E MODERNO:

La macchina è di dimensioni compatte e offre i vantaggi di una minore rumorosità e di una facile installazione. Il design moderno, sofisticato e raffinato della macchina si adatta perfettamente a qualsiasi officina/spazio di lavoro, è progettato per funzionare in modo silenzioso, fluido e sicuro per promuovere un ambiente di lavoro favorevole.

## SPECIFICHE:



PRODOTTO	
Model	<b>MAGIC™-E3</b>
Size	310.5mm(W) x 350.5mm(D) x 324.5mm(H)
XYZ axis stroke	151mm(X) x 132mm(Y) x 38.5mm(Z)
Max material height	40mm
MAX. Engraving area	140mm(X) x 100mm(Y) x 38.5mm(Z)
Rotary operating range	Cylinder outside diameter: MAX. 92mm (X)
Spindle Motor RPM	MAX 15,000RPM
Spindle Motor power	38W
Weight	44.09 lb
Voltage	AC 100~240V, 50Hz/60Hz
Power Consumption	27W
Required Dimensions for installation	422mm
Temperature	0 ~ 40°C
Humidity	10 ~ 85%
BLUETOOTH	Bluetooth BLE(Bluetooth 5.0)/Communication Range:Class 2(32.8ft)/Tx Output:MAX +4dBm/Frequency Band : 2.4 GHz



Via Roma II Novate Milanese (MI)  
info@pelusi.com - Tel. +39 02 33240260

