

# MAGIC S4



Dotato di un morsetto a base piatta




Fotocamera incorporata



Supporta la connessione Bluetooth



Incisione su diamanti



Completamente automatico



Supporta il programma MagicEngrave™

## MACCHINA PER INCIDERE A BASE PIANA MULTIUSO MAGIC™-S4

MAGIC-S4 è una macchina per tracciare flatbed multiuso di terza generazione con un fattore di forma di grandi dimensioni. È una macchina perfetta per incidere su materiali di tipo piatto di diverse dimensioni. È costruito e progettato per produrre incisioni precise e di alta qualità su una varietà di prodotti come etichette, cartellini e targhette.

### Area di lavoro più ampia

Presenta un'area di lavoro più ampia con una parte anteriore aperta per supportare una facile incisione ed espansione di materiali di diverse dimensioni e forme.

### Funzionalità avanzate e innovative

Offre funzioni innovative, prestazioni di incisione eccezionali, risoluzione e qualità più elevate, grande stabilità strutturale e design estetico moderno. Le sue caratteristiche e la struttura sono state recentemente progettate e costruite seguendo la tecnologia più recente e più recente.

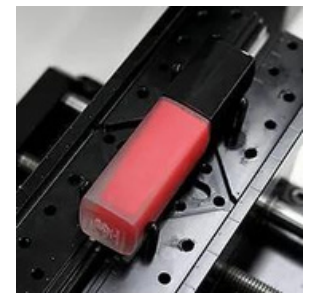
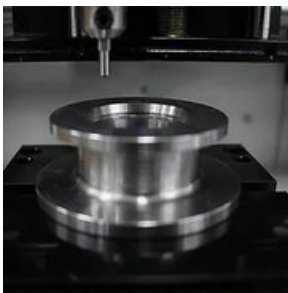
### Ultimo sistema di controllo motore di terza generazione

Il suo sistema di controllo del motore controlla la macchina con una risoluzione due volte maggiore rispetto al modello precedente. Crea risultati di incisione più dettagliati e migliorati con una qualità di marcatura più elevata e un livello di rumore ridotto durante il funzionamento della macchina.



## INCISORE A BASE PIANA:

MAGIC-S4 è una macchina per tracciare multiuso che viene utilizzata idealmente per incidere vari oggetti con vari materiali. Lascia una finitura lucida e di alta qualità su articoli come ciondoli, targhette per animali domestici, cosmetici, orologi, targhette identificative militari, accendini Zippo, targhette per macchine, articoli da regalo, ecc.



## FINITURA DURATURA E DI ALTA QUALITA':

Utilizza il metodo di incisione a diamante per incidere lettere, loghi, motivi, foto/immagini, ecc.

### Vantaggi della tracciatura del diamante

La tracciatura del diamante viene utilizzata in modo efficiente in vari campi ed è caratterizzata come il metodo di incisione più semplice e veloce che produce risultati di incisione di alta qualità.



## SUPPORTA VARI METODI DI INCISIONE:

### Linea di tratteggio

Crea modelli di linee orizzontali o verticali a intervalli regolari

### Linea diagonale/trasversale

Crea motivi di linee incrociate diagonali o a forma di X a intervalli regolari

### Linea di contorno

Crea modelli di linea riempiendo le linee del bordo

### Contorno

Crea motivi di linee di bordo

### Marcatura foto

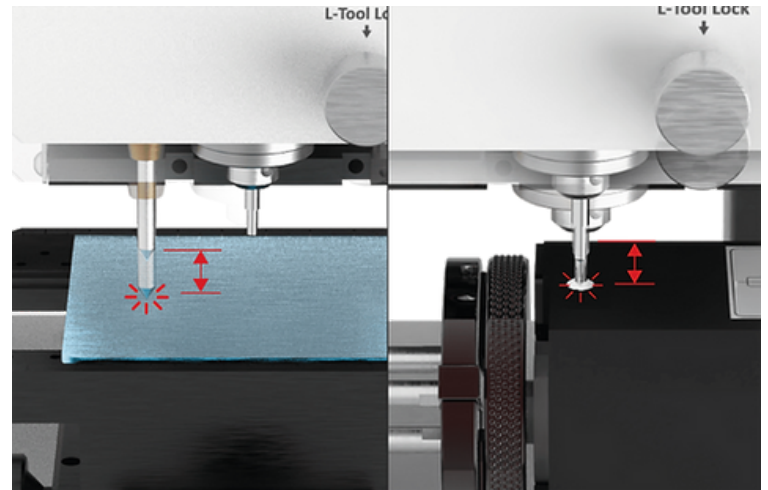
Crea fotografie/immagini in punti



## MISURAZIONE AUTOMATICA:

La misurazione automatica consente un facile utilizzo della macchina misurando automaticamente i materiali e l'utensile.

- La macchina è dotata di sensori di misurazione automatica che misurano la lunghezza dell'utensile e rilevano l'altezza del materiale.
- Imposta automaticamente l'utensile sul suo punto di origine
- È progettato per un utilizzo semplice e veloce poiché gli utenti non devono più regolare manualmente gli strumenti.



## FACILE CONTROLLO DELLA POSIZIONE DELL'INCISIONE:

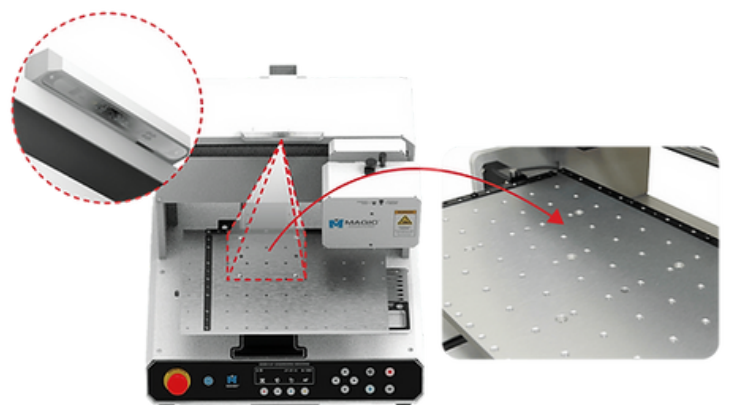
La fotocamera incorporata consente un facile controllo della posizione dell'incisione.

### Telecamera incorporata

La macchina consente un funzionamento intuitivo attraverso l'uso di una telecamera incorporata che mostra direttamente l'area di incisione sul materiale

### Puntatore laser

È inoltre integrato un puntatore laser per consentire agli utenti di individuare e regolare facilmente le posizioni di incisione



## MARCATURA ALTA VELOCITA':

### Garantisce marcatura ad alta velocità

La macchina è costruita per la marcatura ad alta velocità utilizzando un utensile diamantato che garantisce marcature di alta qualità su vari materiali ad alta velocità.

La marcatura è resa semplice e veloce poiché sono disponibili morsetti che trattengono saldamente i materiali durante il processo di incisione

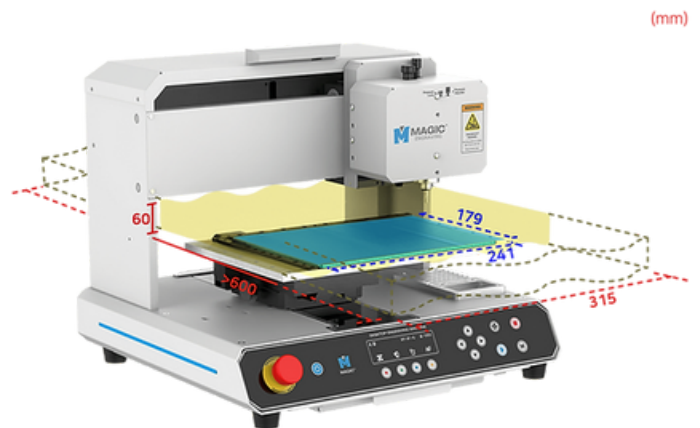


## UN'AREA DI LAVORO PIU' AMPIA:

Viene fornito con un'area di incisione più ampia per consentire l'espansione delle dimensioni dei materiali da incidere.

La macchina è dotata di una morsa piana di grandi dimensioni (circa 240 mm x 180 mm) per l'incisione di materiali di grandi dimensioni.

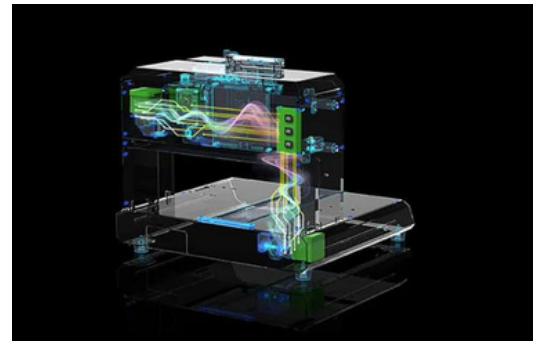
Dispone di un ampio spazio interno che permette di trattenere saldamente materiali con dimensioni superiori alla zona di incisione.



## FUNZIONI E CARATTERISTICHE INNOVATIVE:

MAGIC-S4 è progettato con le funzioni e le caratteristiche più recenti e innovative. La macchina per incidere desktop multiuso di terza generazione offre funzioni innovative per un facile utilizzo della macchina e nel suo insieme (comprese le sue parti e funzioni) è stata riprogettata seguendo la nuova e più recente tecnologia.

È stato ottenuto un grande miglioramento in termini di funzionalità, stabilità strutturale, prestazioni e design per fornire ai nostri clienti la macchina per incisione più efficiente e avanzata che produce risultati di incisione precisi, duraturi e di alta qualità.



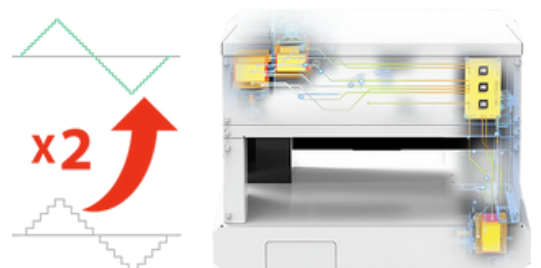
## SISTEMA DI CONTROLLO MOTORE:

### Ultimo sistema di controllo motore di terza generazione

Il nuovo sistema di controllo del motore di terza generazione controlla la macchina con una risoluzione due volte superiore a quella del modello precedente, consentendo incisioni e marcature di alta qualità, precise e accurate.

I disegni/immagini vengono espressi in modo più dettagliato e preciso, producendo una qualità di incisione e marcatura più elevata.

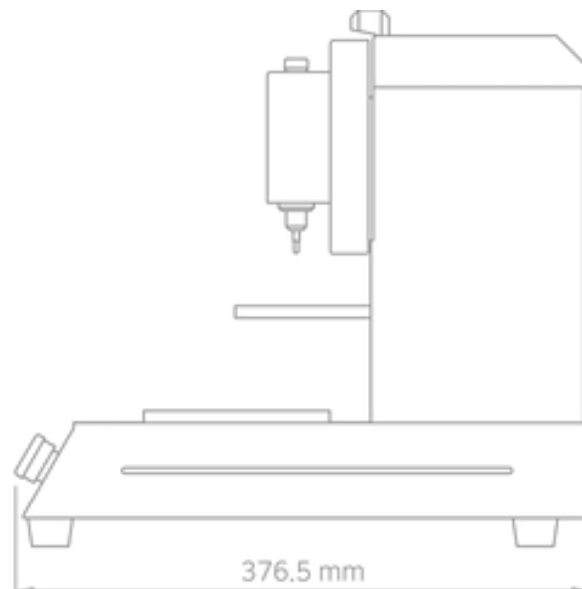
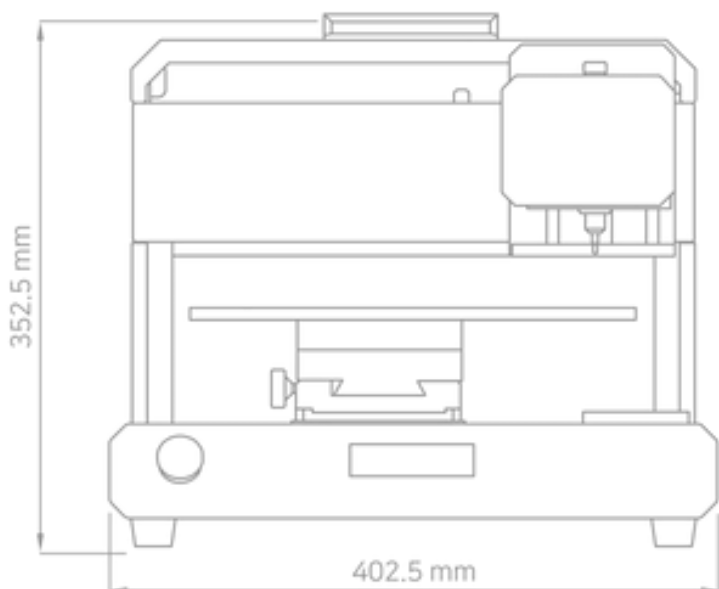
Il livello di rumore della macchina è notevolmente ridotto per creare un ambiente di lavoro favorevole.



## DESIGN PICCOLO E MODERNO:

La macchina è di dimensioni compatte e offre i vantaggi di una minore rumorosità e di una facile installazione. Il design moderno, sofisticato e raffinato della macchina si adatta perfettamente a qualsiasi officina/spazio di lavoro, è progettato per funzionare in modo silenzioso, fluido e sicuro per promuovere un ambiente di lavoro favorevole.

## SPECIFICHE:



PRODOTTO	
Model	<b>MAGIC™-S4</b>
Size	402.5mm(W) x 376.5mm(D) x 352.5mm(H)
XYZ axis stroke	244mm(X) x 179mm(Y) x 38.5mm(Z)
Rotary outer diameter	17.5~80mm
Rotary inner diameter	14~75mm
Weight	26Kg
Voltage	AC 100~240V, 50Hz/60Hz
Power Consumption	25W
Flat engraving area	216mm x 158mm x 38.5mm
Max material height	60mm
Temperature	15~40°C
Humidity	10~90%

BLUETOOTH	Bluetooth BLE(Bluetooth 5.0) / Communication Range : Class 2(32.8ft) / Tx Output : MAX +4dBm / Frequency Band : 2.4 GHz
-----------	-------------------------------------------------------------------------------------------------------------------------



Via Roma II Novate Milanese (MI)  
info@pelusi.com - Tel. +39 02 33240260

