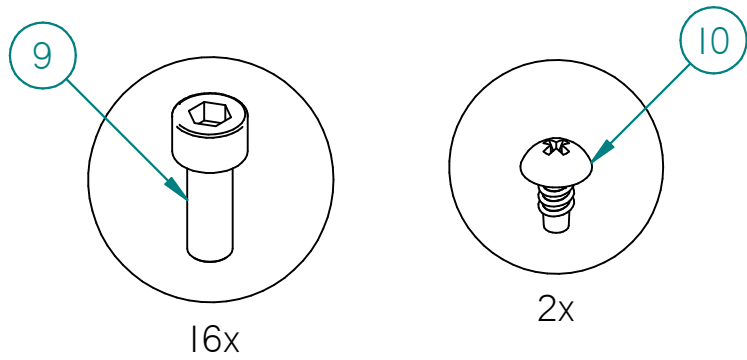


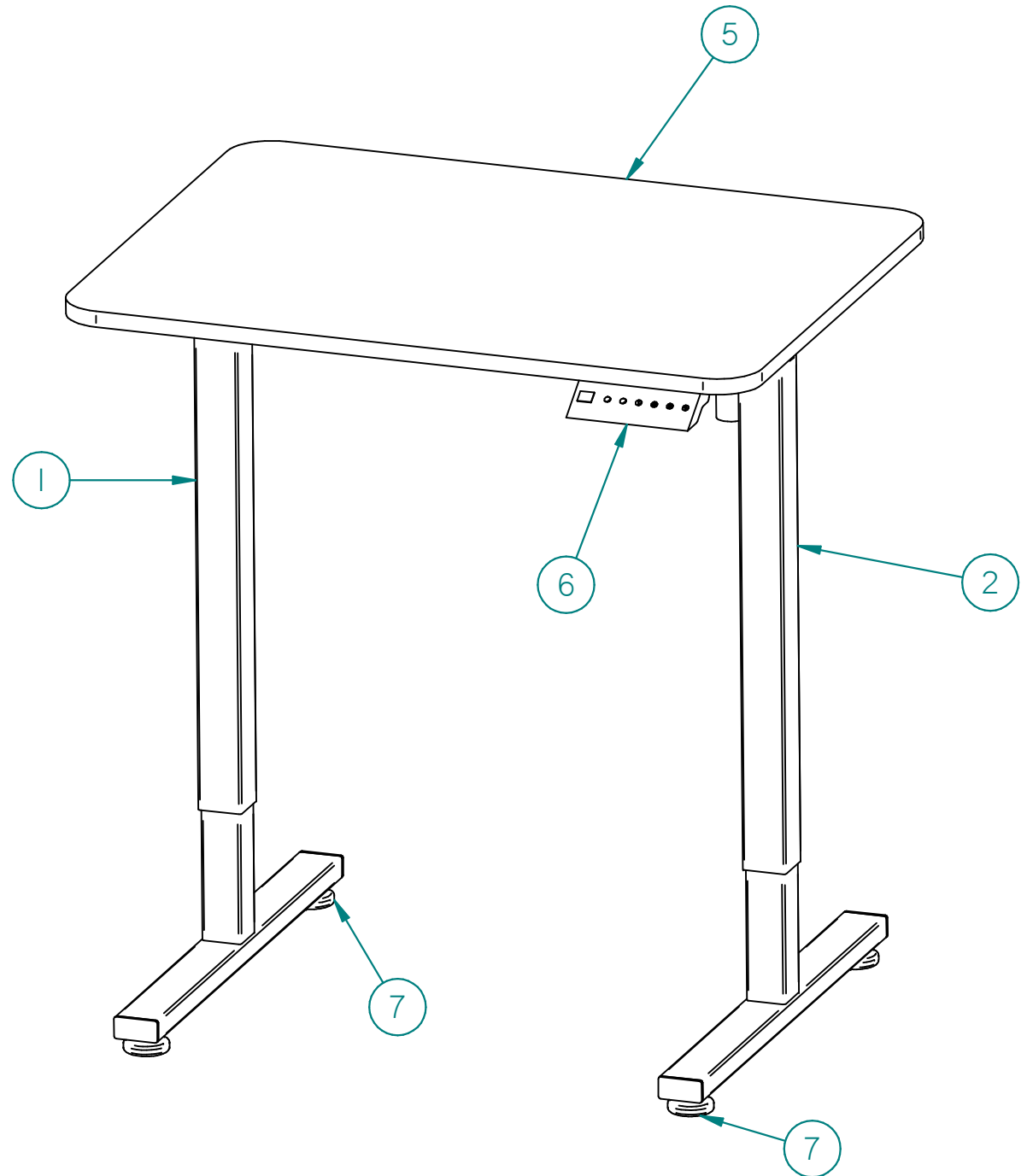
BA0017

BANCO REGOLABILE 800X600



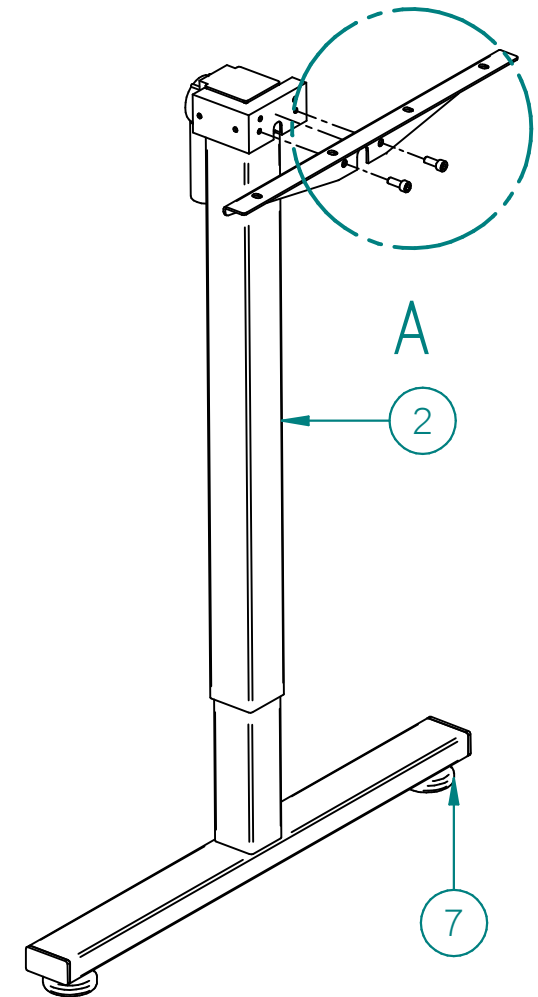
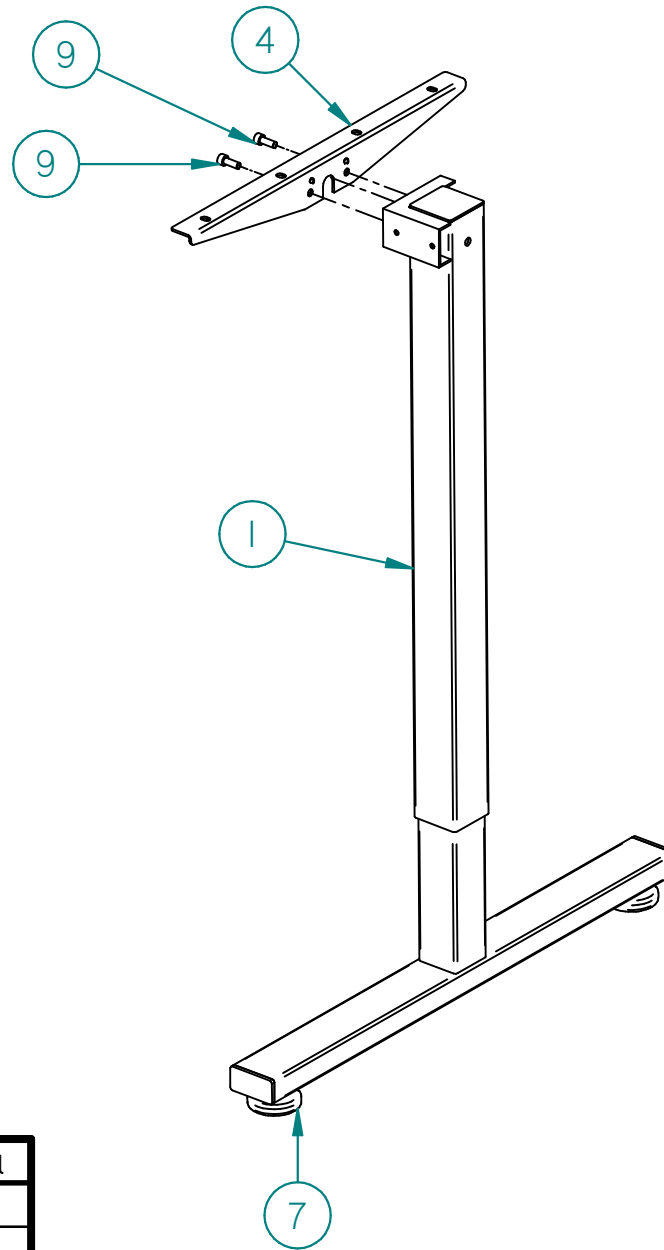
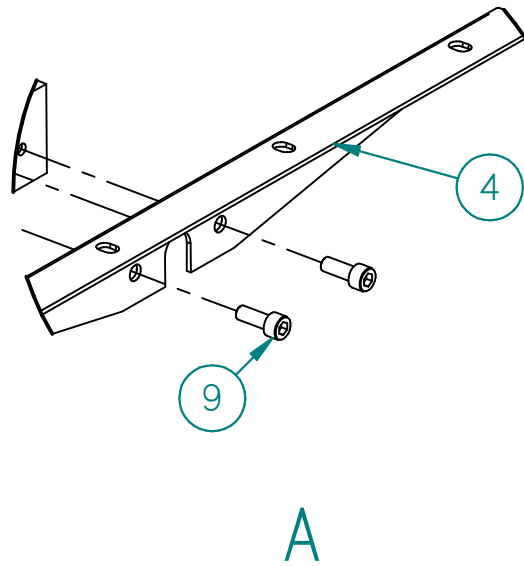
ASSEMBLY INSTRUCTIONS - BA0017

| N° | CODICE | REV. | DESCRIZIONE | Qtà |
|----|---------|------|-------------------------|-----|
| 1 | BA0017A | 00 | GAMBA SX | 1 |
| 2 | BA0017B | 00 | GAMBA DX - LATO MOTORE | 1 |
| 3 | BA0017C | 00 | LAM. COLLEG. GAMBE | 1 |
| 4 | BA0017D | 00 | LAM. COLL. PIANO-TELAIO | 2 |
| 5 | BA0017E | 00 | PIANO DI SUPPORTO | 1 |
| 6 | BA0017F | 00 | PANNELLO DI CONTROLLO | 1 |
| 7 | BA0017G | 00 | PIEDINO FILETTATO | 4 |
| 8 | BA0017H | 00 | VITE COLLEG. GAMBE | 1 |
| 9 | BA0017I | 00 | VITE M6 | 16 |
| 10 | BA0017L | 00 | VITE AUTOFILETTANTE | 2 |



BA0017

BANCO REGOLABILE 800X600

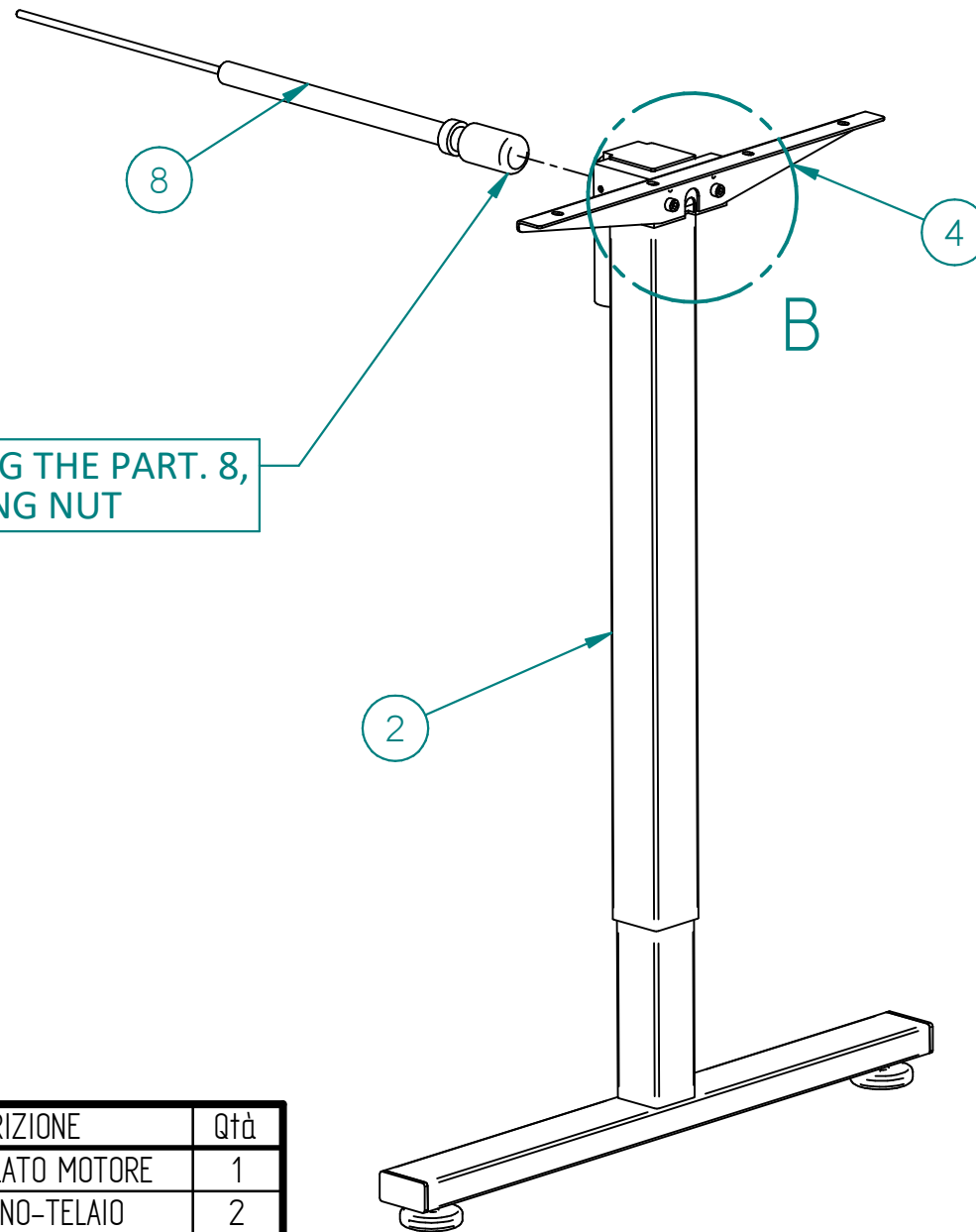


| N° | CODICE | REV. | DESCRIZIONE | Qtà |
|----|---------|------|-------------------------|-----|
| 1 | BA0017A | 00 | GAMBA SX | 1 |
| 2 | BA0017B | 00 | GAMBA DX - LATO MOTORE | 1 |
| 4 | BA0017D | 00 | LAM. COLL. PIANO-TELAIO | 2 |
| 7 | BA0017G | 00 | PIEDINO FILETTATO | 4 |
| 9 | BA0017I | 00 | VITE M6 | 4 |

BA0017

BANCO REGOLABILE 800X600

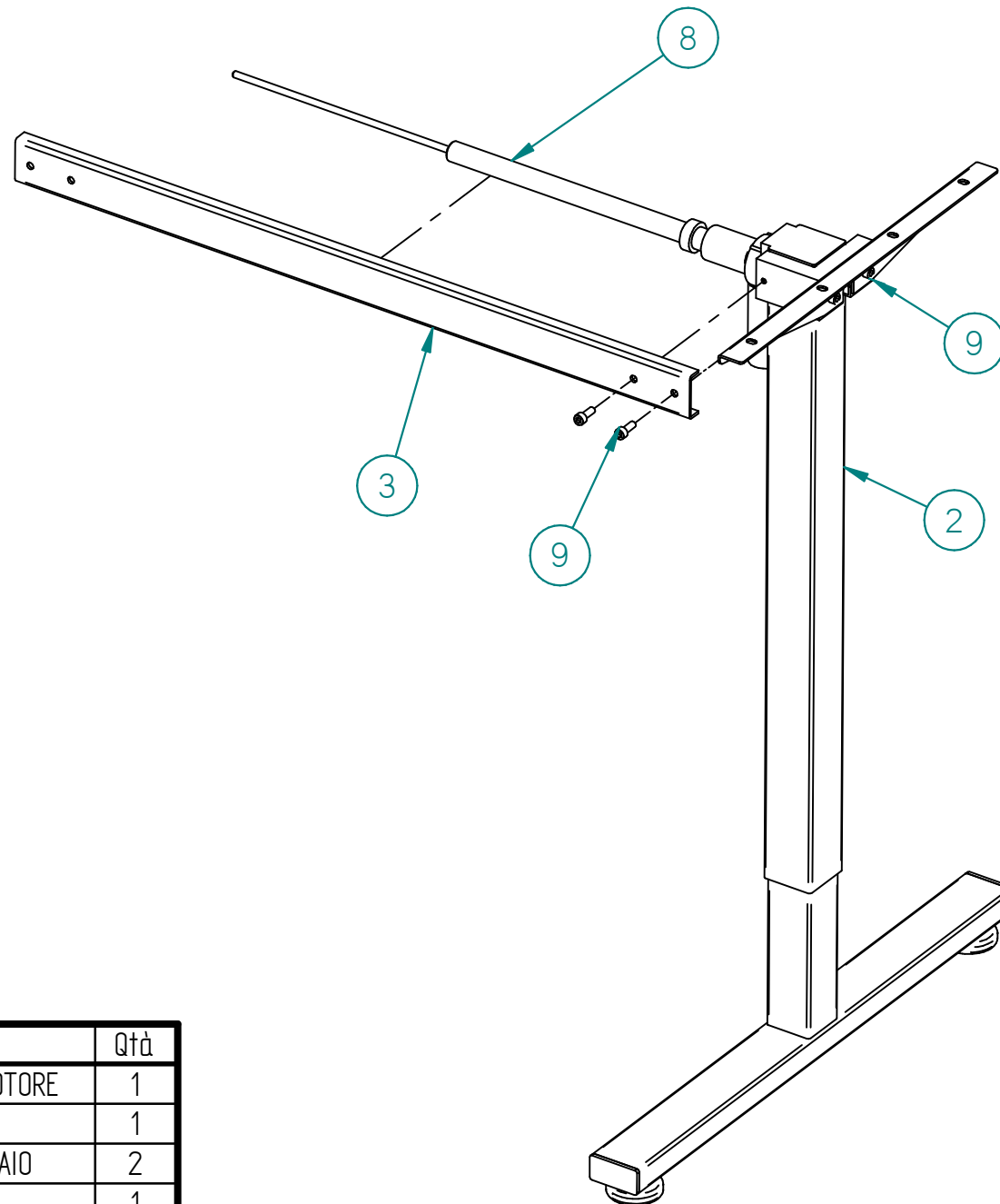
BEFORE INSERTING THE PART. 8,
LOOSEN THE FIXING NUT



| N° | CODICE | REV. | DESCRIZIONE | Qtà |
|----|---------|------|-------------------------|-----|
| 2 | BA0017B | 00 | GAMBA DX - LATO MOTORE | 1 |
| 4 | BA0017D | 00 | LAM. COLL. PIANO-TELAIO | 2 |
| 8 | BA0017H | 00 | VITE COLLEG. GAMBE | 1 |

BA0017

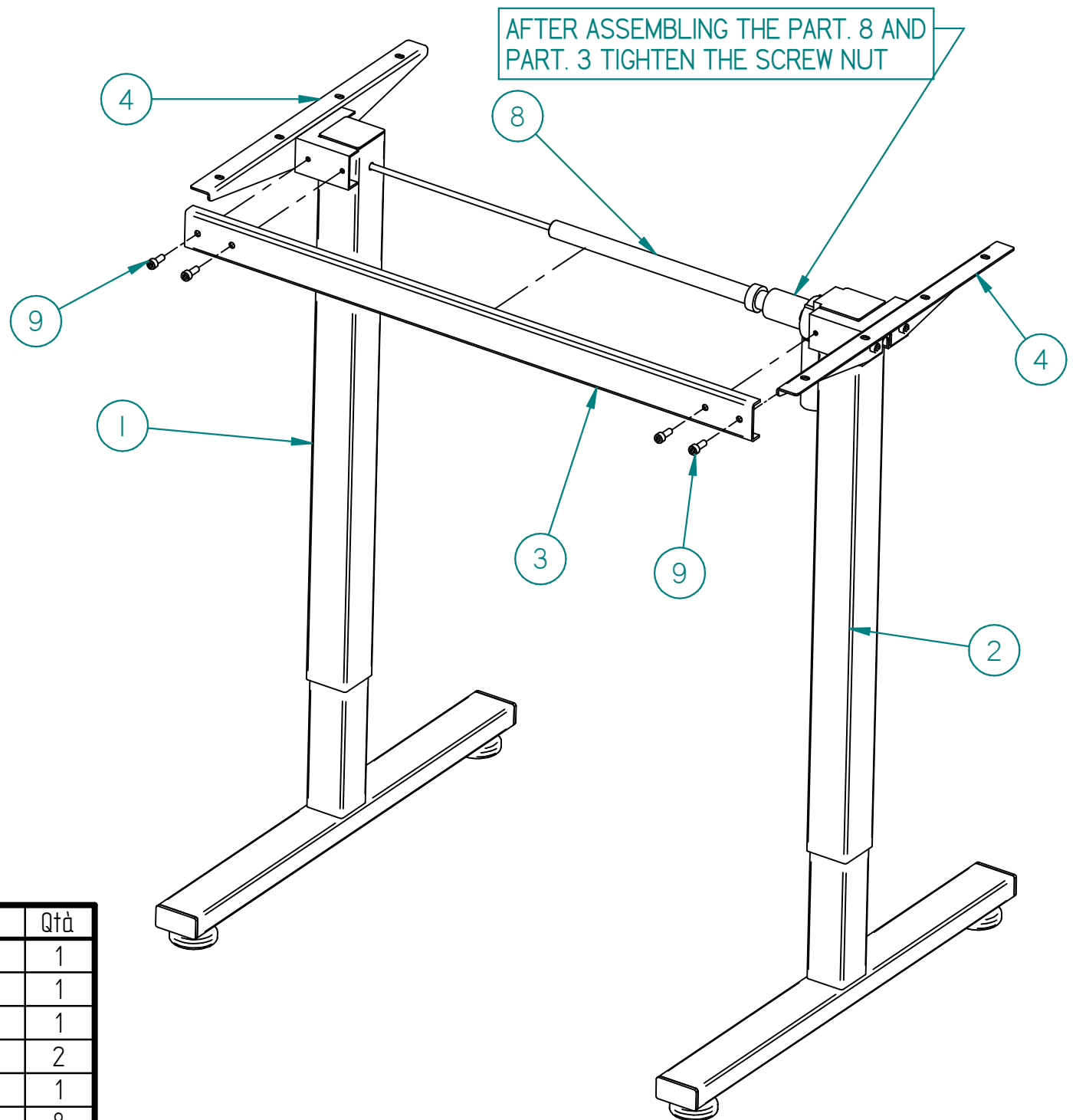
BANCO REGOLABILE 800X600



| N° | CODICE | REV. | DESCRIZIONE | Qtà |
|----|---------|------|-------------------------|-----|
| 2 | BA0017B | 00 | GAMBA DX - LATO MOTORE | 1 |
| 3 | BA0017C | 00 | LAM. COLLEG. GAMBE | 1 |
| 4 | BA0017D | 00 | LAM. COLL. PIANO-TELAIO | 2 |
| 8 | BA0017H | 00 | VITE COLLEG. GAMBE | 1 |
| 9 | BA0017I | 00 | VITE M6 | 4 |

BA0017

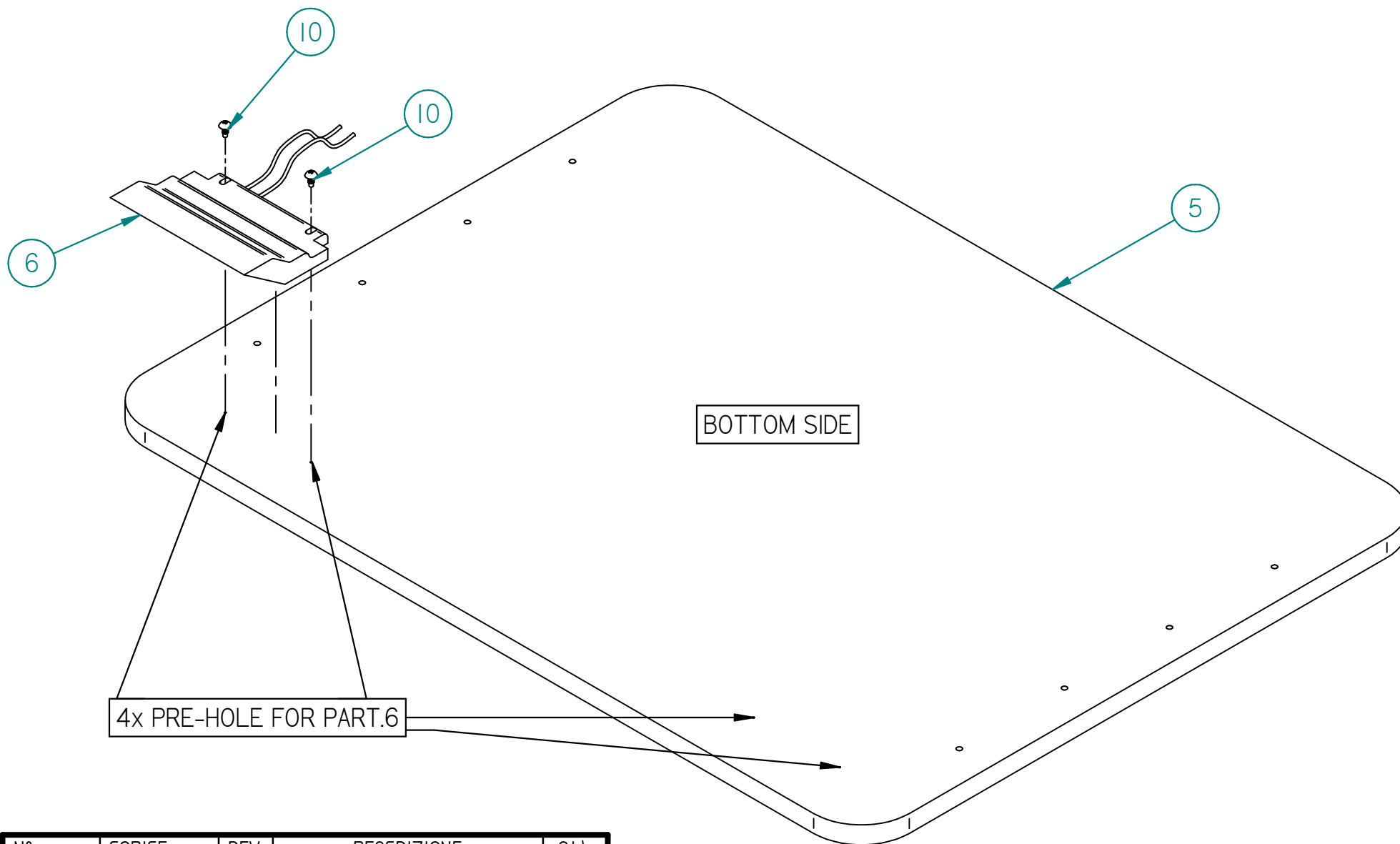
BANCO REGOLABILE 800X600



| N° | CODICE | REV. | DESCRIZIONE | Qtà |
|----|---------|------|-------------------------|-----|
| 1 | BA0017A | 00 | GAMBA SX | 1 |
| 2 | BA0017B | 00 | GAMBA DX - LATO MOTORE | 1 |
| 3 | BA0017C | 00 | LAM. COLLEG. GAMBE | 1 |
| 4 | BA0017D | 00 | LAM. COLL. PIANO-TELAIO | 2 |
| 8 | BA0017H | 00 | VITE COLLEG. GAMBE | 1 |
| 9 | BA0017I | 00 | VITE M6 | 8 |

BA0017

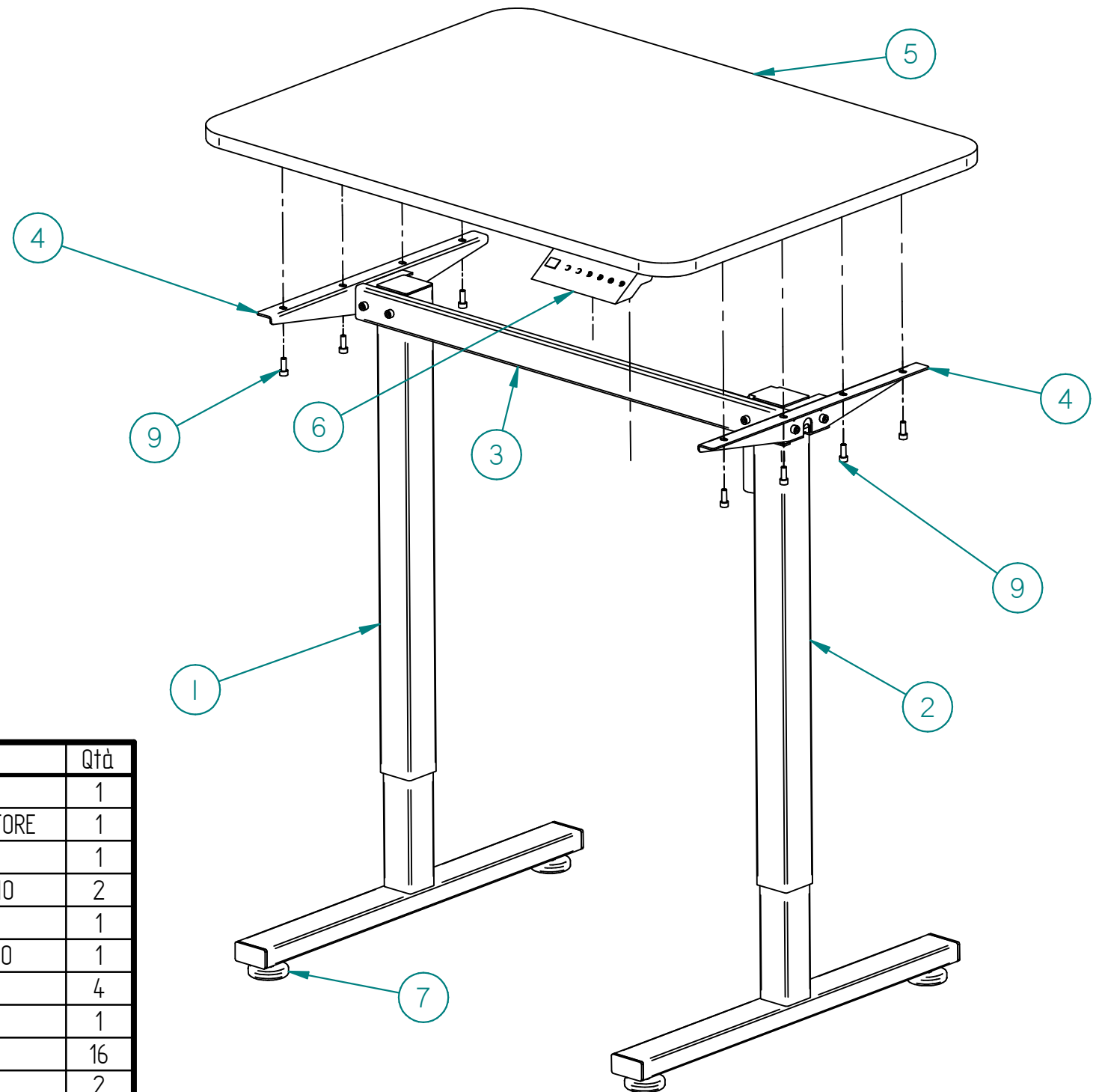
BANCO REGOLABILE 800X600



| N° | CODICE | REV. | DESCRIZIONE | Qtà |
|----|---------|------|-----------------------|-----|
| 5 | BA0017E | 00 | PIANO DI SUPPORTO | 1 |
| 6 | BA0017F | 00 | PANNELLO DI CONTROLLO | 1 |
| 10 | BA0017L | 00 | VITE AUTOFILETTANTE | 2 |

BA0017

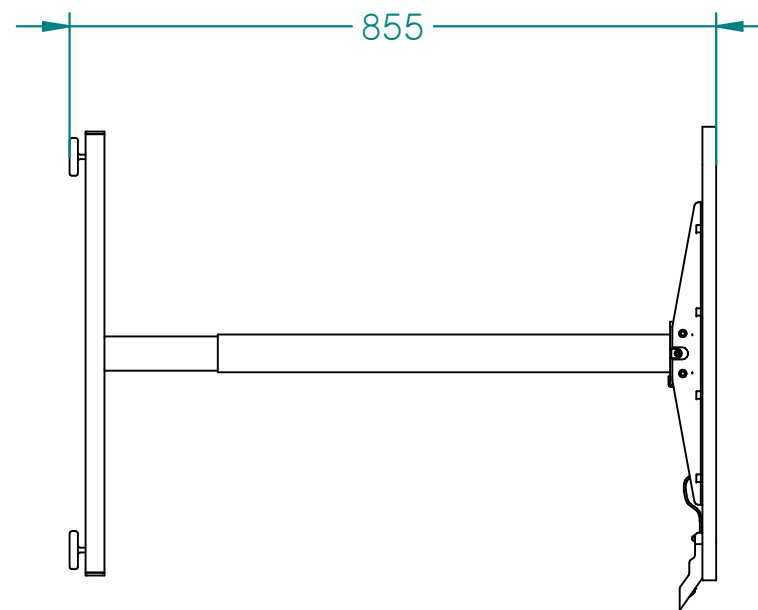
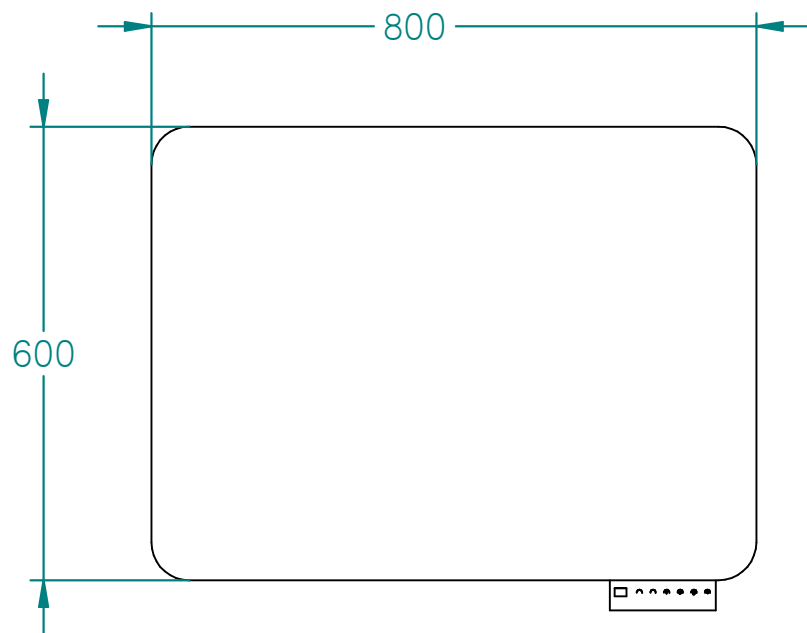
BANCO REGOLABILE 800X600



| N° | CODICE | REV. | DESCRIZIONE | Qtà |
|----|---------|------|-------------------------|-----|
| 1 | BA0017A | 00 | GAMBA SX | 1 |
| 2 | BA0017B | 00 | GAMBA DX - LATO MOTORE | 1 |
| 3 | BA0017C | 00 | LAM. COLLEG. GAMBE | 1 |
| 4 | BA0017D | 00 | LAM. COLL. PIANO-TELAIO | 2 |
| 5 | BA0017E | 00 | PIANO DI SUPPORTO | 1 |
| 6 | BA0017F | 00 | PANNELLO DI CONTROLLO | 1 |
| 7 | BA0017G | 00 | PIEDINO FILETTATO | 4 |
| 8 | BA0017H | 00 | VITE COLLEG. GAMBE | 1 |
| 9 | BA0017I | 00 | VITE M6 | 16 |
| 10 | BA0017L | 00 | VITE AUTOFILETTANTE | 2 |

BA0017

BANCO REGOLABILE 800X600



| TECHNICAL DATA | | | |
|--------------------------------|------------|------------------------------|-------------------------------------|
| Adjustable Height (mm): | 705-1130 | Material: | Q235 steel |
| Horizontal size (mm): | 800 | Input/Output Voltage: | 100-240VAC, 50/60Hz, 1.5A DC 29V 2A |
| Speed (mm/s) | 20 | Max loading weight: | 60 Kg |
| Tabletop sez (mm) | 800x600x18 | Packing size/weight | 1300x350x150mm / 23Kg |
| Outer tube size (mm) | 50x50 | Inner tube size (mm) | 45x45 |
| Color: | Black | | |